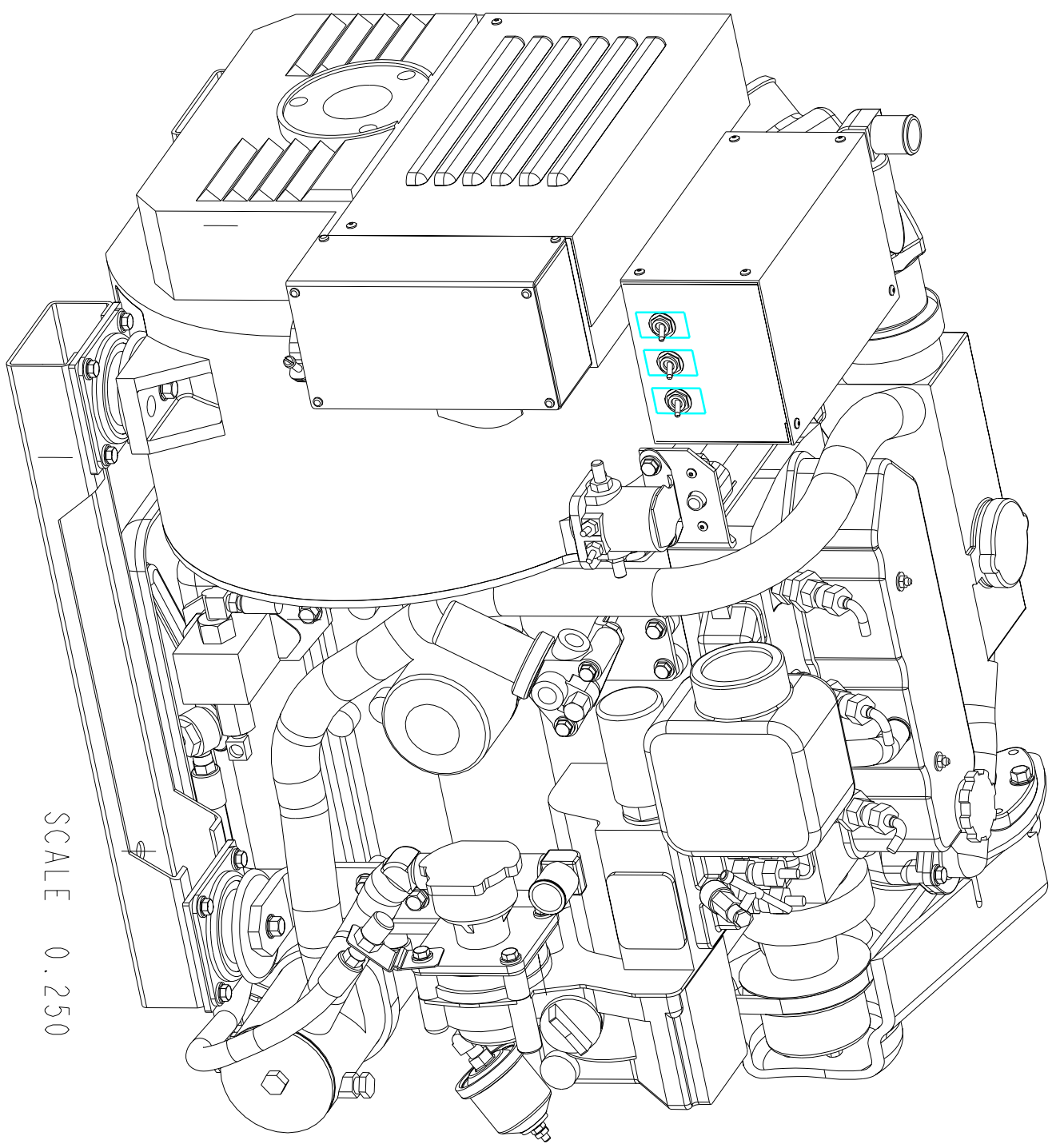
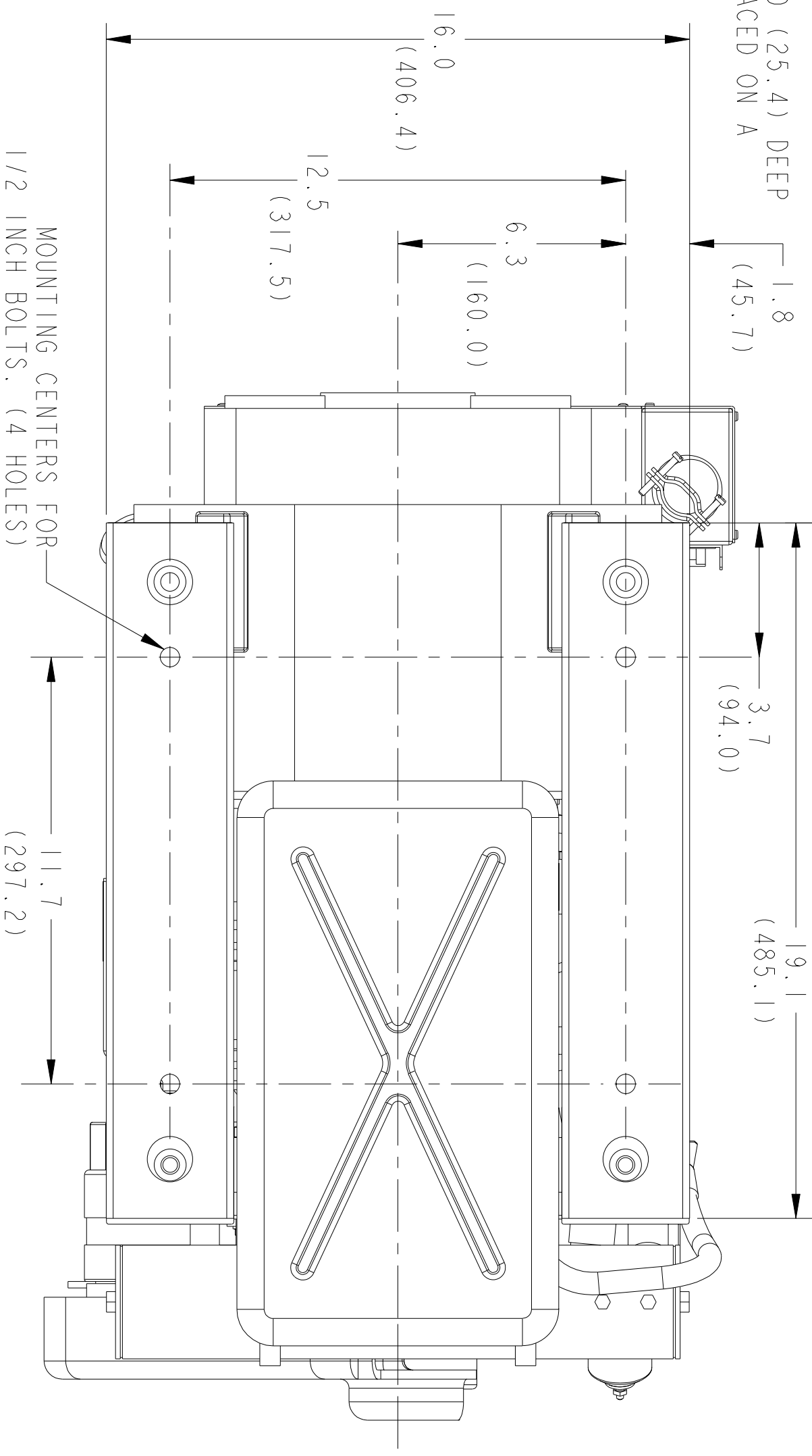
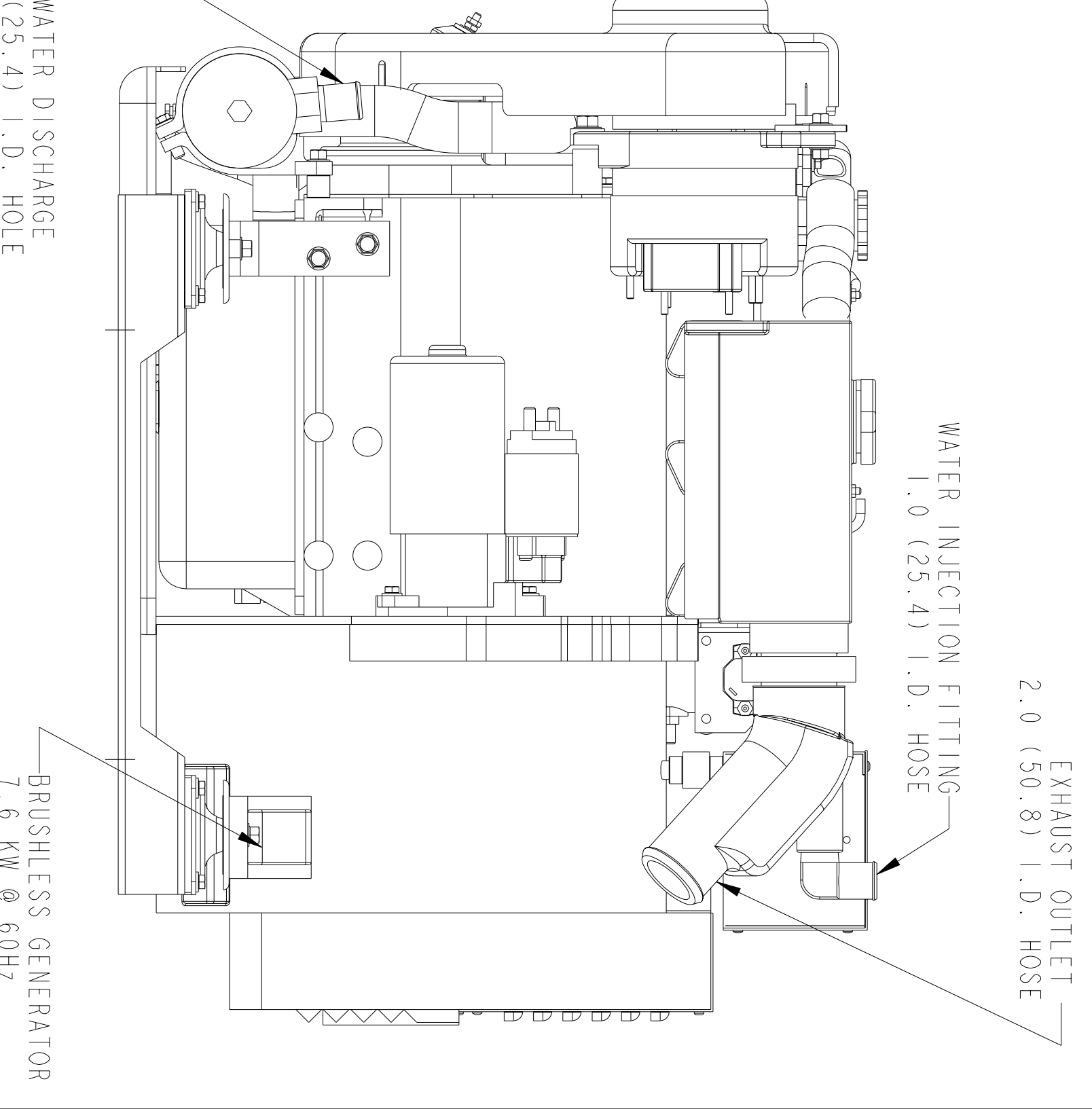
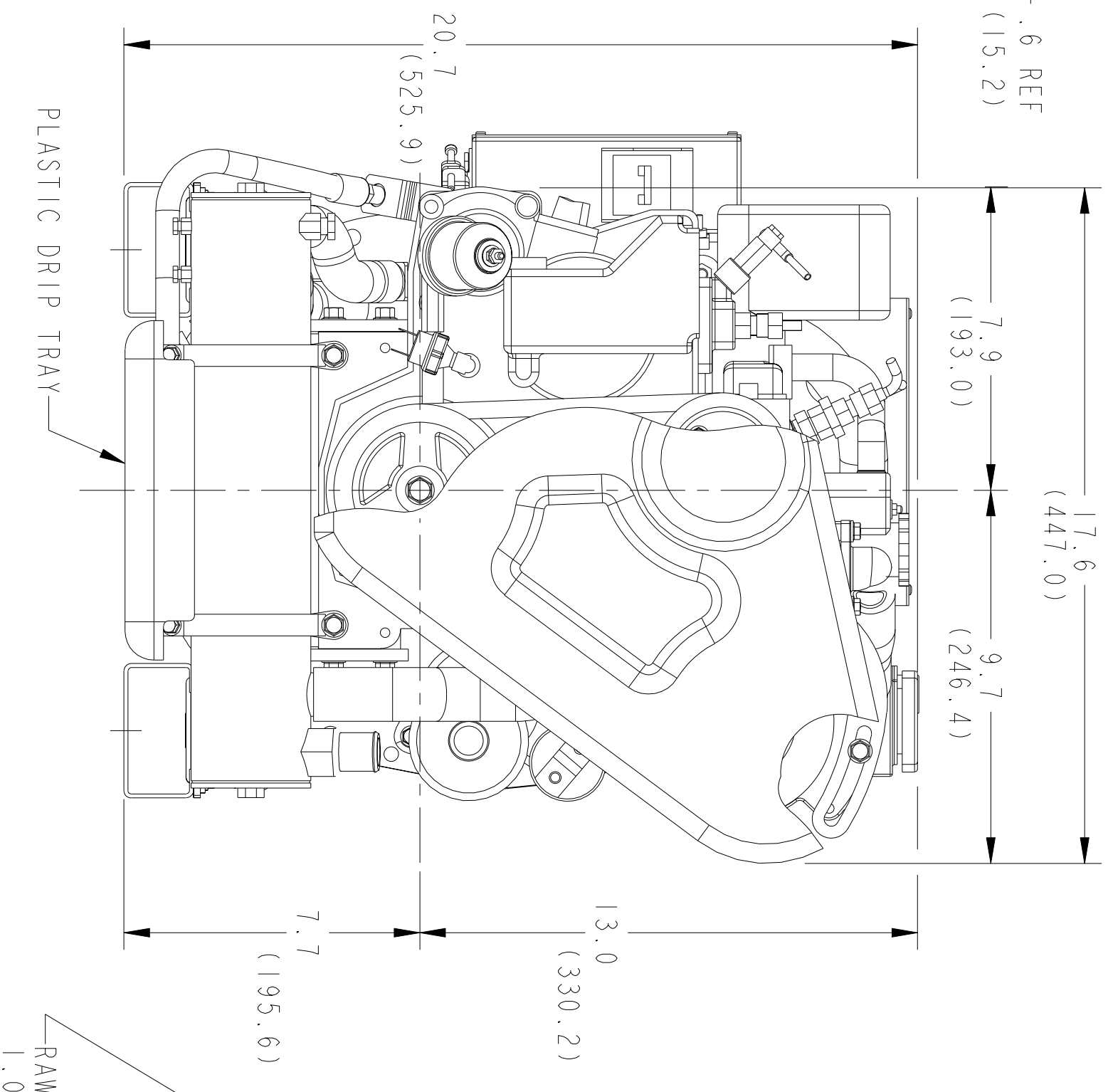
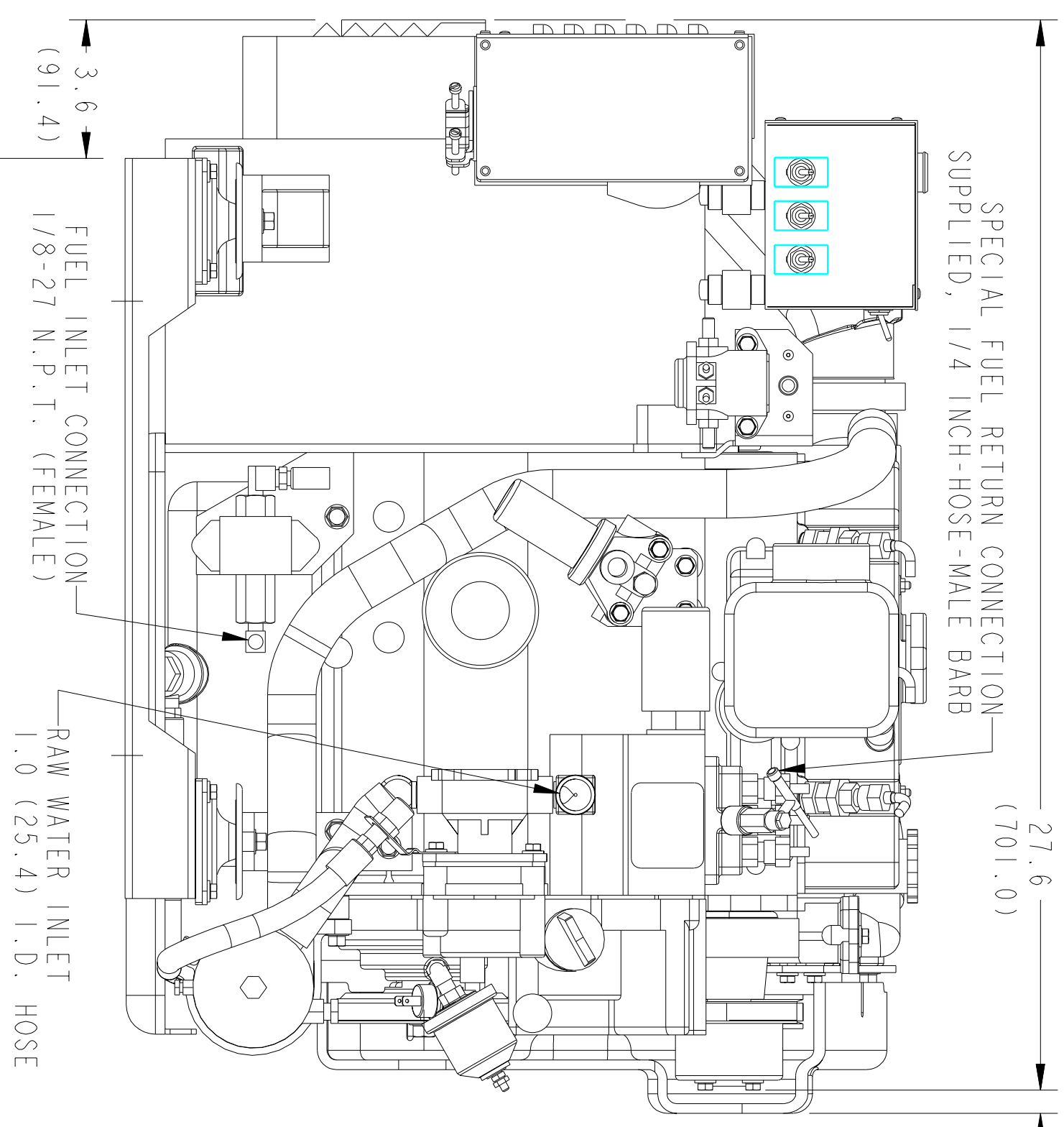
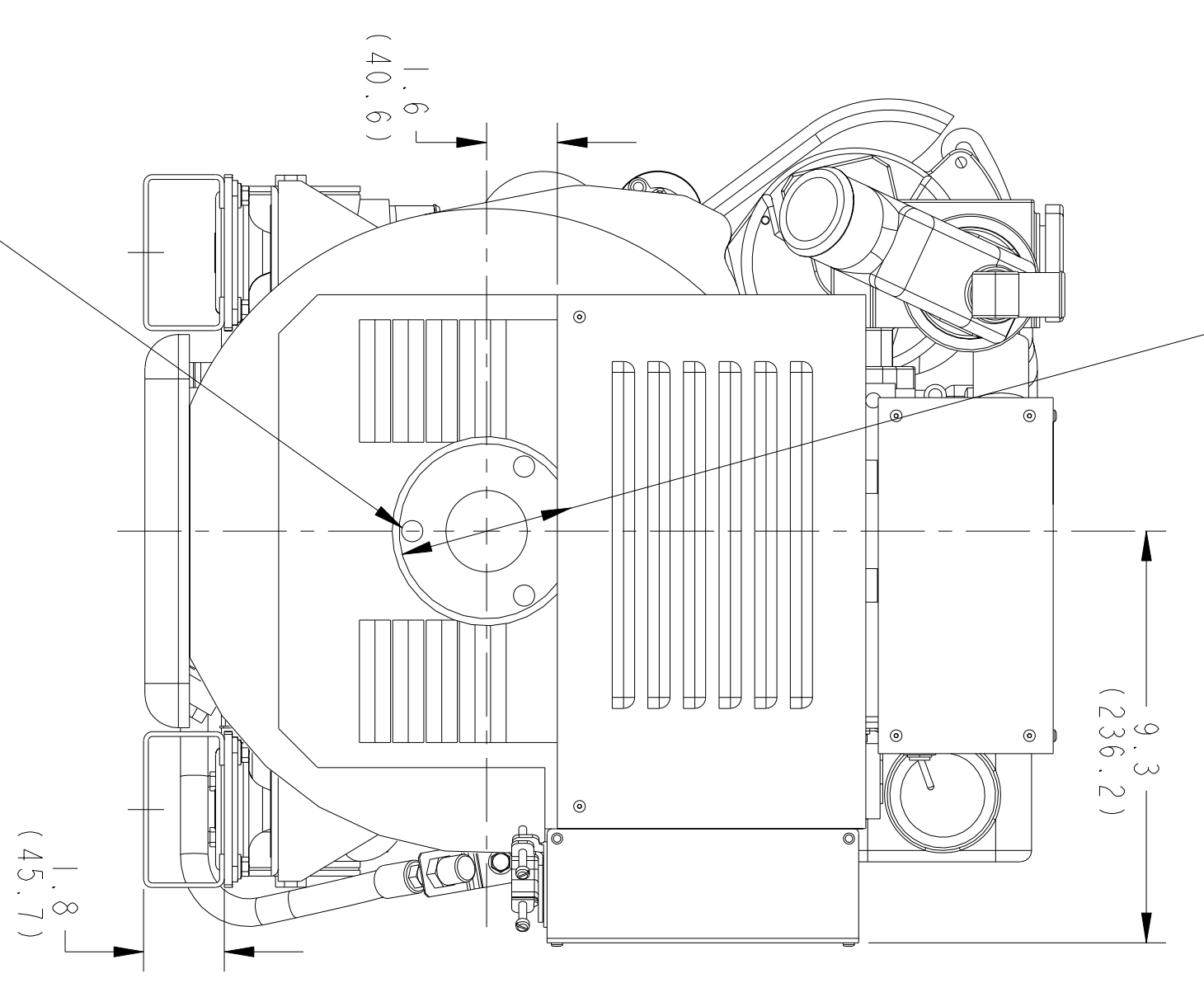
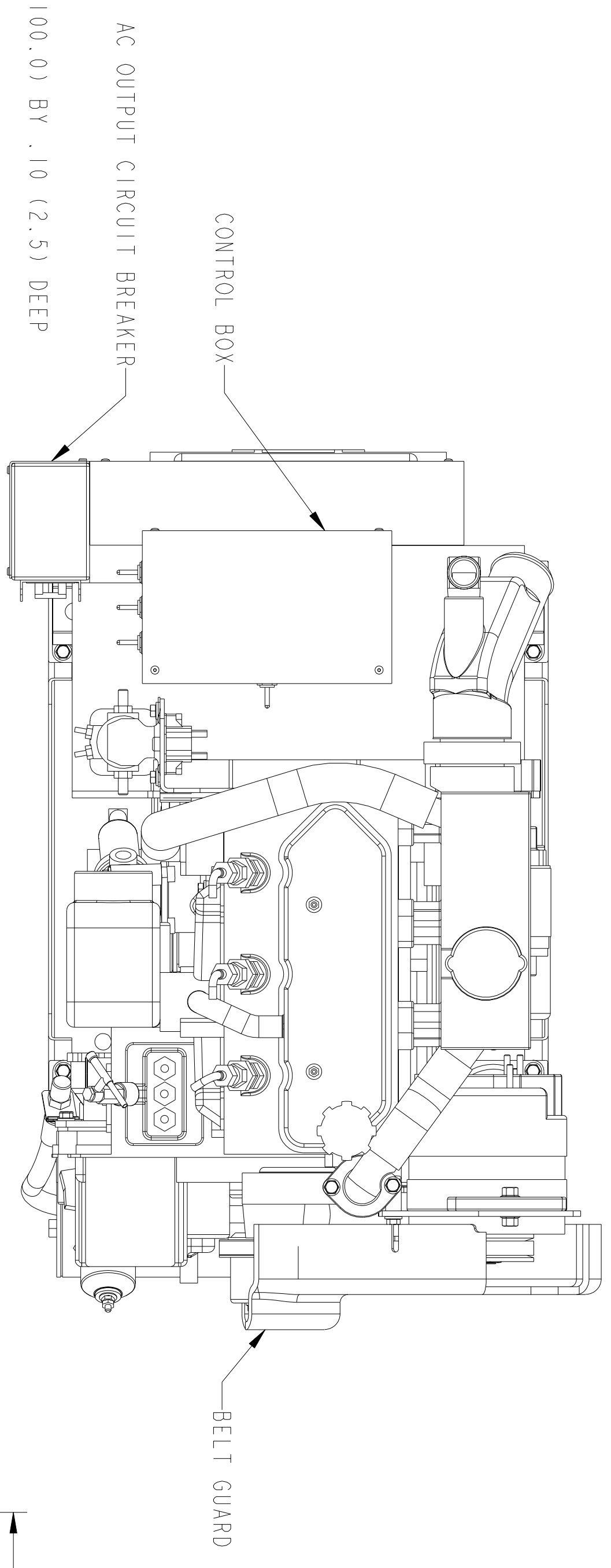


ECO NO.	DATE	REV.	REVISION RECORD	AUTH.	DR. BY
3791	7-8 1998	A	REVISED AND REDRAWN		JM
3981	2-9 1999	B	PAIL LENGTH 19.1 WAS 21.1 MOUNTING CENTERS CHANGED FROM (8) TO (4)		JM



TOLERANCES (UNLESS OTHERWISE NOTED)		WESTERBEKE CORPORATION AVON, MA., 02922	
INCHES XX : .02 XX : .03 XX : .04 XX : .05 XX : .06 XX : .07 XX : .08 XX : .09 XX : .10 XX : .12 XX : .15 XX : .20 XX : .25 XX : .3125 XX : .375 XX : .50 XX : .625 XX : .875 XX : 1.00 XX : 1.25 XX : 1.50 XX : 2.00 XX : 2.50 XX : 3.00 XX : 4.00 XX : 5.00 XX : 6.00 XX : 8.00 XX : 10.00	MILLIMETERS X : .05 X : .075 X : .10 X : .15 X : .20 X : .25 X : .30 X : .40 X : .50 X : .60 X : .75 X : 1.00 X : 1.25 X : 1.50 X : 2.00 X : 2.50 X : 3.00 X : 4.00 X : 5.00 X : 6.00 X : 8.00 X : 10.00		TITLE INSTALLATION DRAWING
DIMENSIONS INCHES MILLIMETERS		DATE 4-22-94	MATERIAL
SCALE 9/32		APPROVED BY	DATE
SHT. 1 OF 1		DATE	DATE
D		DRAWING NUMBER	REQ.
40481			B