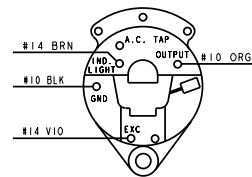
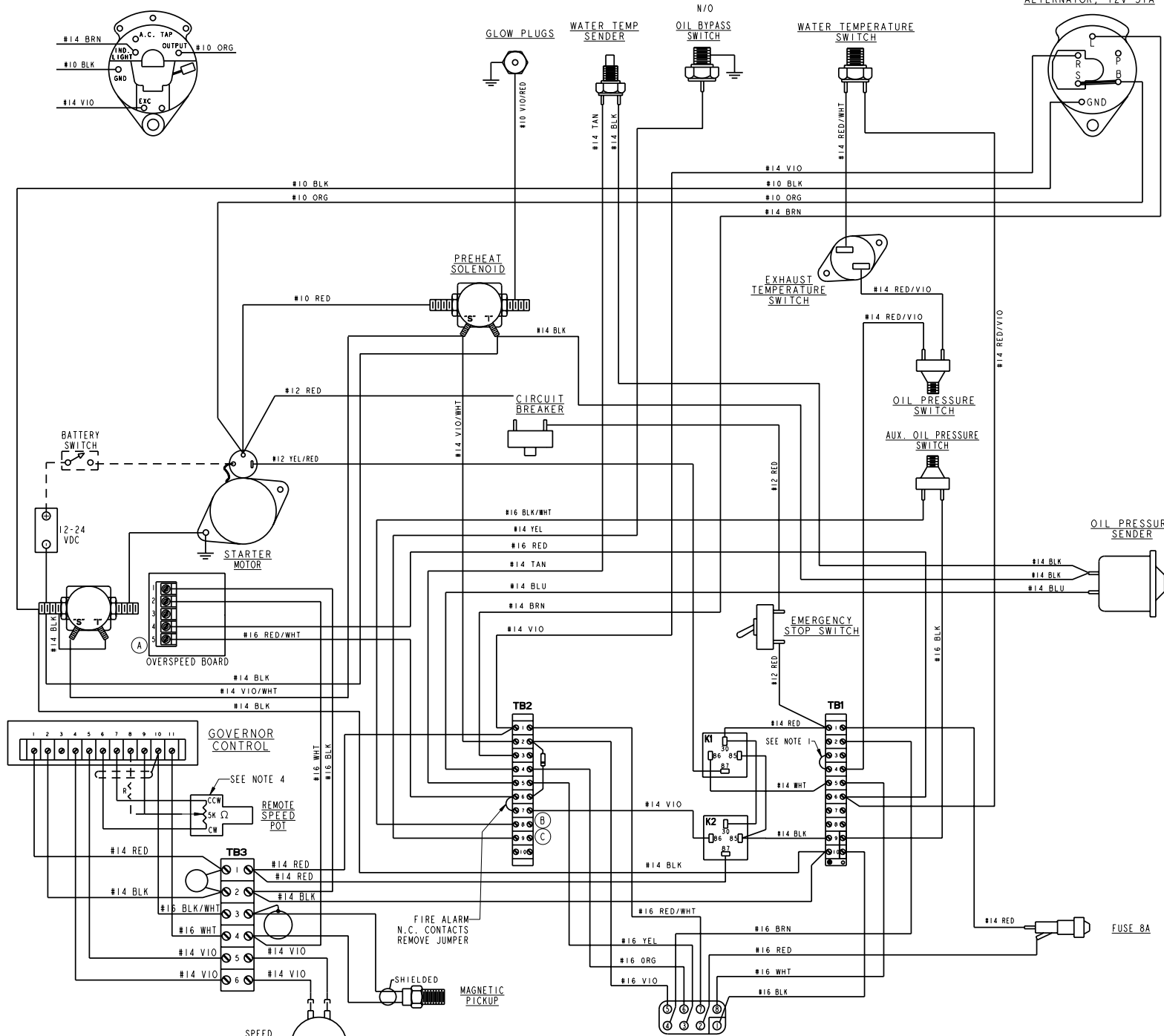
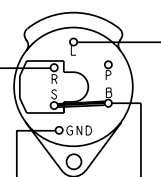


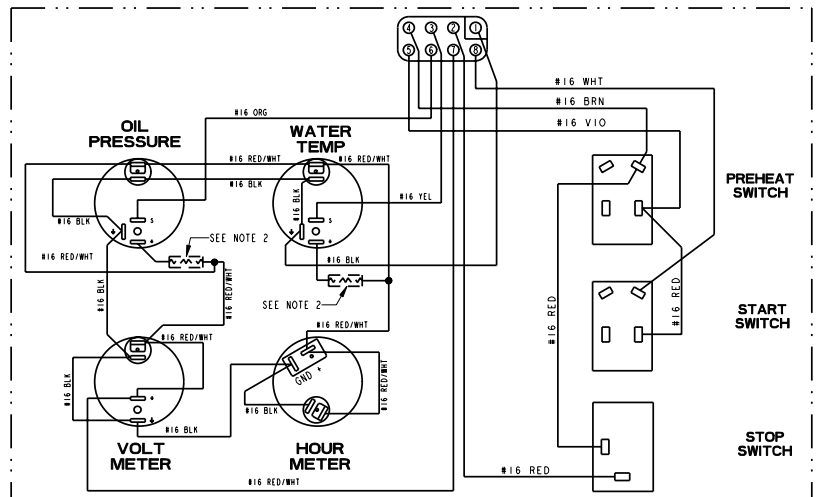
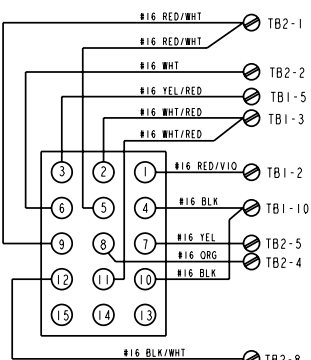
ALTERNATOR, 24V 42A



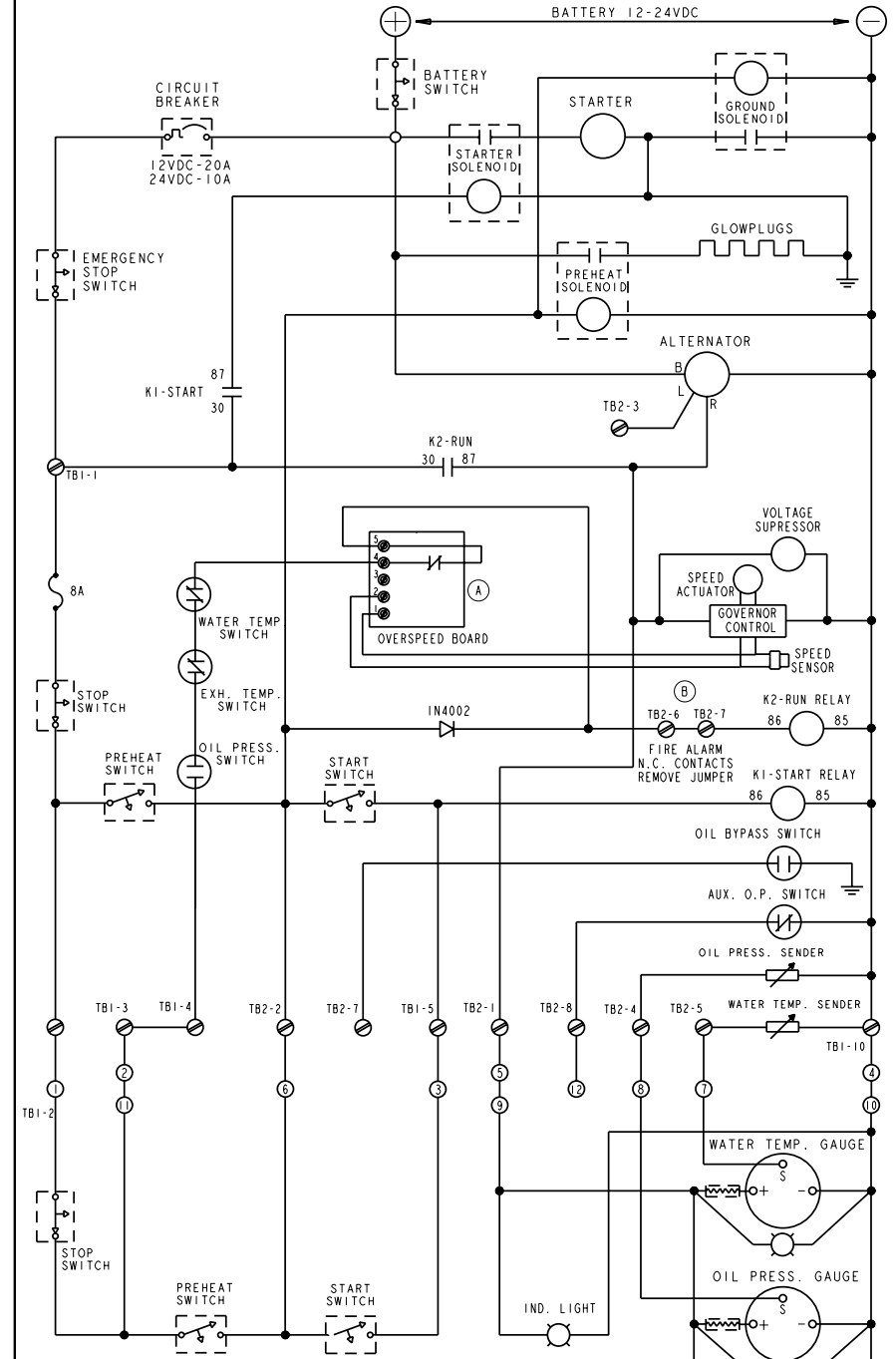
ALTERNATOR, 12V 51A



NOTE:  
1. REMOVE JUMPER WHEN CONNECTING A SECOND REMOTE PANEL.



ECO NO.	DATE	REV.	REVISION RECORD	AUTH.	DR.
5683	2-25	A	ADD OVERSPEED BOARD		GA
5861	11-2	B	ADD JUMPER BETWEEN TB2-6&7; K2-B6 WAS CONNECTED TO TB2-6.		GA
6179	3/20/2006	C	RELOCATED #14 YEL TB2-7 TO TB2-9		RPS



NOTE:  
1. REMOTE CONNECTOR PINS  
2. FOR 24 VOLT SYSTEM, USE 150Ω RESISTOR AS SHOWN.

TOLERANCES		WESTERBEKE CORPORATION	
INCHES	MILLIMETERS	AVON, MA. 02322	
XX : .00	X : .01	TITLE	
XX : .005	XX : .001	WIRING DIAGRAM/SCHEMATIC	
XX : .01	XX : .002	45.0-95.0 BED - UNGND / PARALLEL	
XX : .015	XX : .003	DESIGNED BY	DATE
XX : .02	XX : .004	DR/OC/103	...
XX : .03	XX : .005	APPROVED BY	DATE
XX : .04	XX : .006	...	...
XX : .05	XX : .007	SCALE	SIZE
XX : .06	XX : .008	...	...
XX : .07	XX : .009	...	...
XX : .08	XX : .010	...	...
XX : .09	XX : .011	...	...
XX : .10	XX : .012	...	...
XX : .12	XX : .015	...	...
XX : .15	XX : .020	...	...
XX : .20	XX : .030	...	...
XX : .25	XX : .040	...	...
XX : .30	XX : .050	...	...
XX : .375	XX : .060	...	...
XX : .45	XX : .070	...	...
XX : .50	XX : .080	...	...
XX : .625	XX : .100	...	...
XX : .75	XX : .120	...	...
XX : .875	XX : .150	...	...
XX : 1.00	XX : .200	...	...
XX : 1.25	XX : .250	...	...
XX : 1.50	XX : .300	...	...
XX : 1.75	XX : .350	...	...
XX : 2.00	XX : .400	...	...
XX : 2.50	XX : .500	...	...
XX : 3.00	XX : .600	...	...
XX : 3.75	XX : .750	...	...
XX : 4.50	XX : .900	...	...
XX : 5.00	XX : 1.000	...	...
XX : 6.00	XX : 1.200	...	...
XX : 7.00	XX : 1.400	...	...
XX : 8.00	XX : 1.600	...	...
XX : 9.00	XX : 1.800	...	...
XX : 10.00	XX : 2.000	...	...
XX : 12.00	XX : 2.400	...	...
XX : 15.00	XX : 3.000	...	...
XX : 20.00	XX : 4.000	...	...
XX : 25.00	XX : 5.000	...	...
XX : 30.00	XX : 6.000	...	...
XX : 37.50	XX : 7.500	...	...
XX : 45.00	XX : 9.000	...	...
XX : 50.00	XX : 10.000	...	...
XX : 60.00	XX : 12.000	...	...
XX : 75.00	XX : 15.000	...	...
XX : 90.00	XX : 18.000	...	...
XX : 100.00	XX : 20.000	...	...
XX : 125.00	XX : 25.000	...	...
XX : 150.00	XX : 30.000	...	...
XX : 175.00	XX : 35.000	...	...
XX : 200.00	XX : 40.000	...	...
XX : 250.00	XX : 50.000	...	...
XX : 300.00	XX : 60.000	...	...
XX : 375.00	XX : 75.000	...	...
XX : 450.00	XX : 90.000	...	...
XX : 500.00	XX : 100.000	...	...
XX : 600.00	XX : 120.000	...	...
XX : 750.00	XX : 150.000	...	...
XX : 900.00	XX : 180.000	...	...
XX : 1000.00	XX : 200.000	...	...
XX : 1250.00	XX : 250.000	...	...
XX : 1500.00	XX : 300.000	...	...
XX : 1750.00	XX : 350.000	...	...
XX : 2000.00	XX : 400.000	...	...
XX : 2500.00	XX : 500.000	...	...
XX : 3000.00	XX : 600.000	...	...
XX : 3750.00	XX : 750.000	...	...
XX : 4500.00	XX : 900.000	...	...
XX : 5000.00	XX : 1000.000	...	...
XX : 6000.00	XX : 1200.000	...	...
XX : 7500.00	XX : 1500.000	...	...
XX : 9000.00	XX : 1800.000	...	...
XX : 10000.00	XX : 2000.000	...	...
XX : 12500.00	XX : 2500.000	...	...
XX : 15000.00	XX : 3000.000	...	...
XX : 17500.00	XX : 3500.000	...	...
XX : 20000.00	XX : 4000.000	...	...
XX : 25000.00	XX : 5000.000	...	...
XX : 30000.00	XX : 6000.000	...	...
XX : 37500.00	XX : 7500.000	...	...
XX : 45000.00	XX : 9000.000	...	...
XX : 50000.00	XX : 10000.000	...	...
XX : 60000.00	XX : 12000.000	...	...
XX : 75000.00	XX : 15000.000	...	...
XX : 90000.00	XX : 18000.000	...	...
XX : 100000.00	XX : 20000.000	...	...
XX : 125000.00	XX : 25000.000	...	...
XX : 150000.00	XX : 30000.000	...	...
XX : 175000.00	XX : 35000.000	...	...
XX : 200000.00	XX : 40000.000	...	...
XX : 250000.00	XX : 50000.000	...	...
XX : 300000.00	XX : 60000.000	...	...
XX : 375000.00	XX : 75000.000	...	...
XX : 450000.00	XX : 90000.000	...	...
XX : 500000.00	XX : 100000.000	...	...
XX : 600000.00	XX : 120000.000	...	...
XX : 750000.00	XX : 150000.000	...	...
XX : 900000.00	XX : 180000.000	...	...
XX : 1000000.00	XX : 200000.000	...	...
XX : 1250000.00	XX : 250000.000	...	...
XX : 1500000.00	XX : 300000.000	...	...
XX : 1750000.00	XX : 350000.000	...	...
XX : 2000000.00	XX : 400000.000	...	...
XX : 2500000.00	XX : 500000.000	...	...
XX : 3000000.00	XX : 600000.000	...	...
XX : 3750000.00	XX : 750000.000	...	...
XX : 4500000.00	XX : 900000.000	...	...
XX : 5000000.00	XX : 1000000.000	...	...
XX : 6000000.00	XX : 1200000.000	...	...
XX : 7500000.00	XX : 1500000.000	...	...
XX : 9000000.00	XX : 1800000.000	...	...
XX : 10000000.00	XX : 2000000.000	...	...
XX : 12500000.00	XX : 2500000.000	...	...
XX : 15000000.00	XX : 3000000.000	...	...
XX : 17500000.00	XX : 3500000.000	...	...
XX : 20000000.00	XX : 4000000.000	...	...
XX : 25000000.00	XX : 5000000.000	...	...
XX : 30000000.00	XX : 6000000.000	...	...
XX : 37500000.00	XX : 7500000.000	...	...
XX : 45000000.00	XX : 9000000.000	...	...
XX : 50000000.00	XX : 10000000.000	...	...
XX : 60000000.00	XX : 12000000.000	...	...
XX : 75000000.00	XX : 15000000.000	...	...
XX : 90000000.00	XX : 18000000.000	...	...
XX : 100000000.00	XX : 20000000.000	...	...
XX : 125000000.00	XX : 25000000.000	...	...
XX : 150000000.00	XX : 30000000.000	...	...
XX : 175000000.00	XX : 35000000.000	...	...
XX : 200000000.00	XX : 40000000.000	...	...
XX : 250000000.00	XX : 50000000.000	...	...
XX : 300000000.00	XX : 60000000.000	...	...
XX : 375000000.00	XX : 75000000.000	...	...
XX : 450000000.00	XX : 90000000.000	...	...
XX : 500000000.00	XX : 100000000.000	...	...
XX : 600000000.00	XX : 120000000.000	...	...
XX : 750000000.00	XX : 150000000.000	...	...
XX : 900000000.00	XX : 180000000.000	...	...
XX : 1000000000.00	XX : 200000000.000	...	...
XX : 1250000000.00	XX : 250000000.000	...	...
XX : 1500000000.00	XX : 300000000.000	...	...
XX : 1750000000.00	XX : 350000000.000	...	...
XX : 2000000000.00	XX : 400000000.000	...	...
XX : 2500000000.00	XX : 500000000.000	...	...
XX : 3000000000.00	XX : 600000000.000	...	...
XX : 3750000000.00	XX : 750000000.000	...	...
XX : 4500000000.00	XX : 900000000.000	...	...
XX : 5000000000.00	XX : 1000000000.000	...	...
XX : 6000000000.00	XX : 1200000000.000	...	...
XX : 7500000000.00	XX : 1500000000.000	...	...
XX : 9000000000.00	XX : 1800000000.000	...	...
XX : 10000000000.00	XX : 2000000000.000	...	...
XX : 12500000000.00	XX : 2500000000.000	...	...
XX : 15000000000.00	XX : 3000000000.000	...	...
XX : 17500000000.00	XX : 3500000000.000	...	...
XX : 20000000000.00	XX : 4000000000.000	...	...
XX : 25000000000.00	XX : 5000000000.000	...	...
XX : 30000000000.00	XX : 6000000000.000	...	...
XX : 37500000000.00	XX : 7500000000.000	...	...
XX : 45000000000.00	XX : 9000000000.000	...	...
XX : 50000000000.00	XX : 10000000000.000	...	...
XX : 60000000000.00	XX : 12000000000.000	...	...
XX : 75000000000.00	XX : 15000000000.000	...	...
XX : 90000000000.00	XX : 18000000000.000	...	...
XX : 100000000000.00	XX : 20000000000.000	...	...
XX : 125000000000.00	XX : 25000000000.000	...	...
XX : 150000000000.00	XX : 30000000000.000	...	...
XX : 175000000000.00	XX : 35000000000.000	...	...
XX : 200000000000.00	XX : 40000000000.000	...	...
XX : 250000000000.00	XX : 50000000000.000	...	...
XX : 300000000000.00	XX : 60000000000.000	...	...
XX : 375000000000.00	XX : 75000000000.000	...	...
XX : 450000000000.00	XX : 90000000000.000	...	...
XX : 500000000000.00	XX : 100000000000.000	...	...
XX : 600000000000.00	XX : 120000000000.000	...	...
XX : 750000000000.00	XX : 150000000000.000	...	...
XX : 900000000000.00	XX : 180000000000.000	...	...
XX : 1000000000000.00	XX : 200000000000.000	...	...
XX : 1250000000000.00	XX : 250000000000.000	...	...
XX : 1500000000000.00	XX : 300000000000.000	...	...
XX : 1750000000000.00	XX : 350000000000.000	...	...
XX : 2000000000000.00	XX : 400000000000.000	...	...
XX : 2500000000000.00	XX : 500000000000.000	...	...
XX : 3000000000000.00	XX : 600000000000.000	...	...
XX : 3750000000000.00	XX : 750000000000.000	...	...
XX : 4500000000000.00	XX : 900000000000.000	...	...
XX : 5000000000000.00	XX : 1000000000000.000	...	...
XX : 6000000000000.00	XX : 1200000000000.000	...	...
XX : 7500000000000.00	XX : 1500000000000.000	...	...
XX : 9000000000000.00	XX : 1800000000000.000	...	...
XX : 10000000000000.00	XX : 2000000000000.000	...	...
XX : 12500000000000.00	XX : 2500000000000.000	...	...
XX : 15000000000000.00	XX : 3000000000000.000	...	...
XX : 17500000000000.00	XX : 3500000000000.000	...	...
XX : 20000000000000.00	XX : 4000000000000.000	...	...
XX : 25000000000000.00	XX : 5000000000000.000	...	...
XX : 30000000000000.00	XX : 6000000000000.000	...	...
XX : 37			